



ИСП-ОЭС Agilent 5100

**ИСП-ОЭС С ОДНОВРЕМЕННЫМ ДВОЙНЫМ
ОБЗОРОМ ПЛАЗМЫ
ПРЕВОСХОДИТ ЛЮБЫЕ ОЖИДАНИЯ!**

The Measure of Confidence



Agilent Technologies

ИСП-ОЭС ЕЩЕ НИКОГДА НЕ БЫЛ ТАКИМ БЫСТРЫМ

ИСП-ОЭС Agilent 5100 с синхронизированным вертикальным двойным обзором (SVDV) совершил революцию в методе ИСП-ОЭС. Благодаря технологии дихроичного спектрального сумматора (DSC) теперь можно проводить анализ одновременно в аксиальном и радиальном обзорах плазмы.

Экономия времени и денег

- Самый быстрый анализ методом ИСП-ОЭС с минимальным расходом газа.
- Одновременное измерение во всем диапазоне длин с высочайшей точностью и скоростью анализа.
- Детектор Vista Chip II нового поколения прогревается за минимальное время и не требует газа для продувки.

Бескомпромиссная производительность

- Вертикальная горелка для анализа самых сложных проб - от высокосолевого, до проб летучих органических растворителей.
- Минимизация интерференций благодаря интерфейсу с охлаждаемым конусом (Cooled Cone Interface, CCI).
- Исключительная аналитическая стабильность благодаря новейшему твердотельному ВЧ-генератору, который обеспечивает высокую устойчивость плазмы.

Простота и удобство проведения анализа

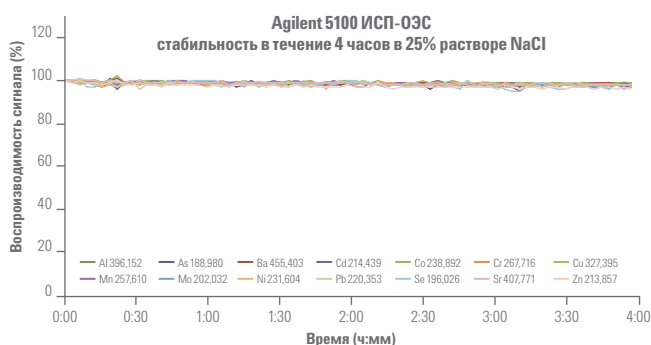
- Интуитивно понятное программное обеспечение ICP Expert нового поколения (на русском языке) и технология дихроичного спектрального сумматора позволяют быстро и легко разработать метод.

- Использование шаблонов типовых методов в ICP Expert для решения конкретных аналитических задач, новая горелка кассетного типа позволяют быстро освоить прибор, даже пользователям с минимальной подготовкой.
- Мощные программные алгоритмы упрощают разработку методов, повышают точность и расширяют динамический диапазон.

Гибкость конфигураций

Agilent 5100 доступен в трех основных конфигурациях, которые оснащены надежной вертикальной горелкой:

- Синхронизированный вертикальный двойной обзор (SVDV) — максимальная эффективность, самая высокая скорость анализа и производительность, минимальное потребление аргона.
- Вертикальный двойной обзор (VDV) — высокая производительность, легко модернизируется до конфигурации SVDV.
- Конфигурация с радиальным обзором плазмы — превосходно подходит для лабораторий, которым необходим высокоэффективный и высокопроизводительный ИСП-ОЭС с радиальным обзором.



Стабильность и надежность

Вертикальная горелка и надежный твердотельный ВЧ-генератор позволяют 5100 ИСП-ОЭС легко справиться с самыми сложными пробами. На графике показана воспроизводимость результатов (%) при анализе элементов в 25% растворе NaCl. Долговременную стабильность при непрерывном анализе в течение 4 часов оценивали по относительному стандартному отклонению, которое составило < 1,3% (без использования внутреннего стандарта).

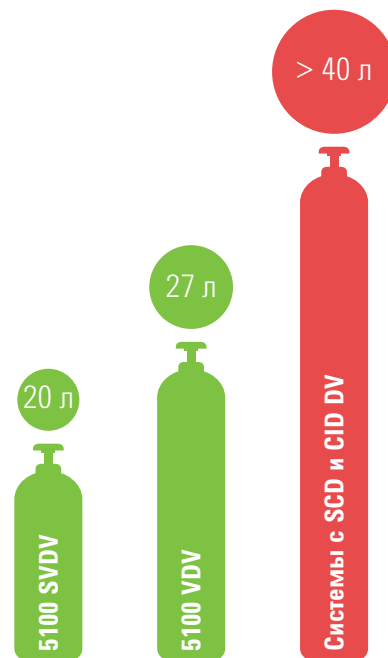
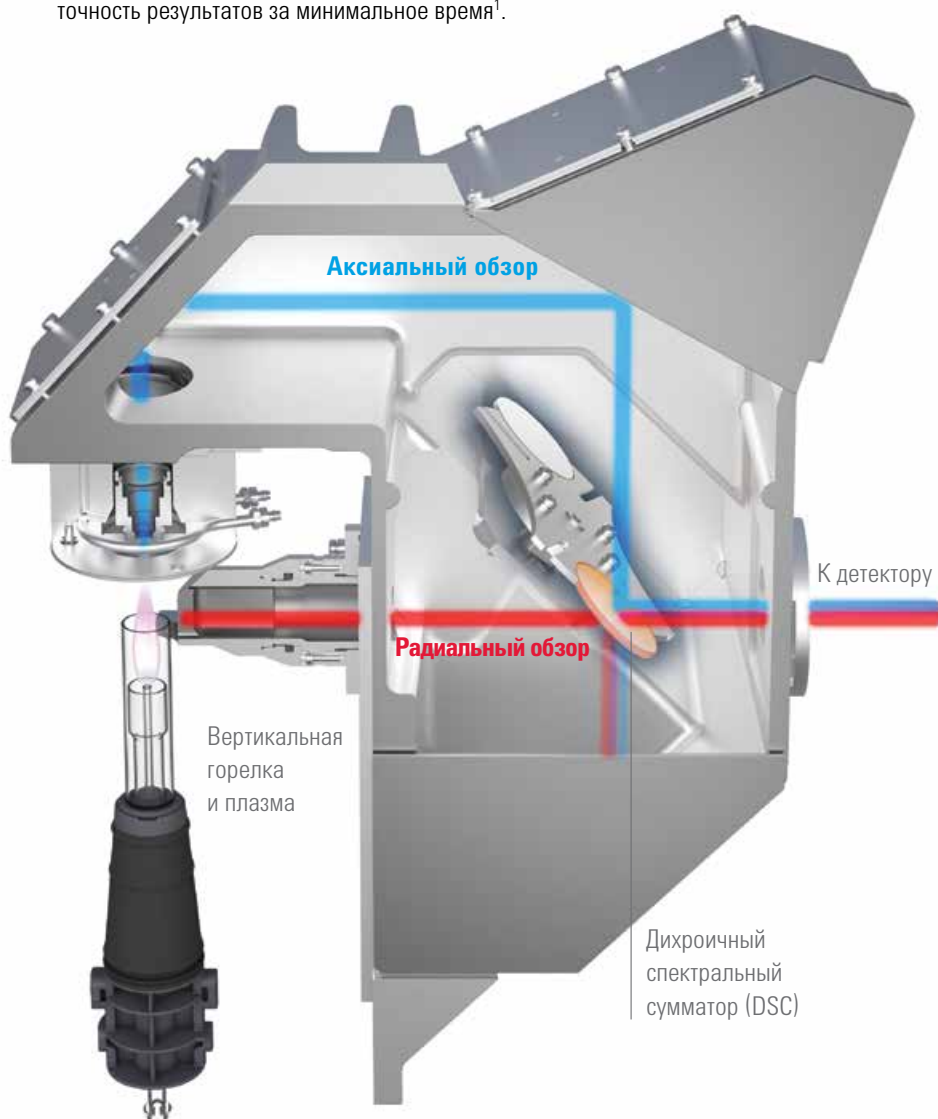


Agilent 5100 самый компактный в мире ИСП-ОЭС.

НА 55% БЫСТРЕЕ. НА 50% МЕНЬШЕ АРГОНА

Как работает синхронизированный вертикальный двойной обзор?

ИСП-ОЭС 5100 SVDV достаточно одного измерения для пробы. Дихроичный спектральный сумматор позволяет за одно измерение получить результаты одновременно для аксиального и радиального обзоров плазмы. Таким образом достигается максимальная точность результатов за минимальное время¹.



Резко снижается потребление аргона¹

Agilent 5100 потребляет минимальное количество аргона на одну пробу по сравнению с ИСП-ОЭС других производителей.

ЗНАЕТЕ ЛИ ВЫ?

Традиционные системы ИСП-ОЭС с двойным обзором плазмы требуют проведения серии последовательных измерений, при этом необходимо выбирать, какие элементы нужно измерять в аксиальном режиме, а какие — в радиальном.

Кроме того, некоторые ИСП-ОЭС для измерений в различном спектральном диапазоне используют разные спектральные щели. То есть, для каждой пробы, для радиального и аксиального обзора плазмы требуется до четырех последовательных изменений, что значительно снижает производительность таких систем.

AGILENT 5100 ИСП-ОЭС

БЫСТРЫЕ И ТОЧНЫЕ РЕЗУЛЬТАТЫ ДАЖЕ ПРИ АНАЛИЗЕ САМЫХ СЛОЖНЫХ ПРОБ

МИНИМИЗАЦИЯ ИНТЕРФЕРЕНЦИЙ

Интерфейс с охлаждаемым конусом устраняет «холодный» хвост плазмы при анализе с аксиальным обзором. Это минимизирует интерференции, вызванные самопоглощением и рекомбинацией, значительно расширяет линейный динамический диапазон, снижает фон и позволяет получить самую высокую чувствительность и высокую точность.

ДОСТИЖЕНИЕ ЛУЧШЕЙ ДОЛГОВРЕМЕННОЙ АНАЛИТИЧЕСКОЙ СТАБИЛЬНОСТИ

Новейший твердотельный ВЧ-генератор обеспечивает надежную и устойчивую, не требующую дополнительной стабилизации плазму, которая позволяет успешно анализировать самые сложные пробы.

УСПЕШНЫЙ АНАЛИЗ САМЫХ СЛОЖНЫХ ПРОБ

Вертикальная конструкция горелки позволяет анализировать самые сложные объекты — от высокосолевых проб до проб в летучих органических растворителях.

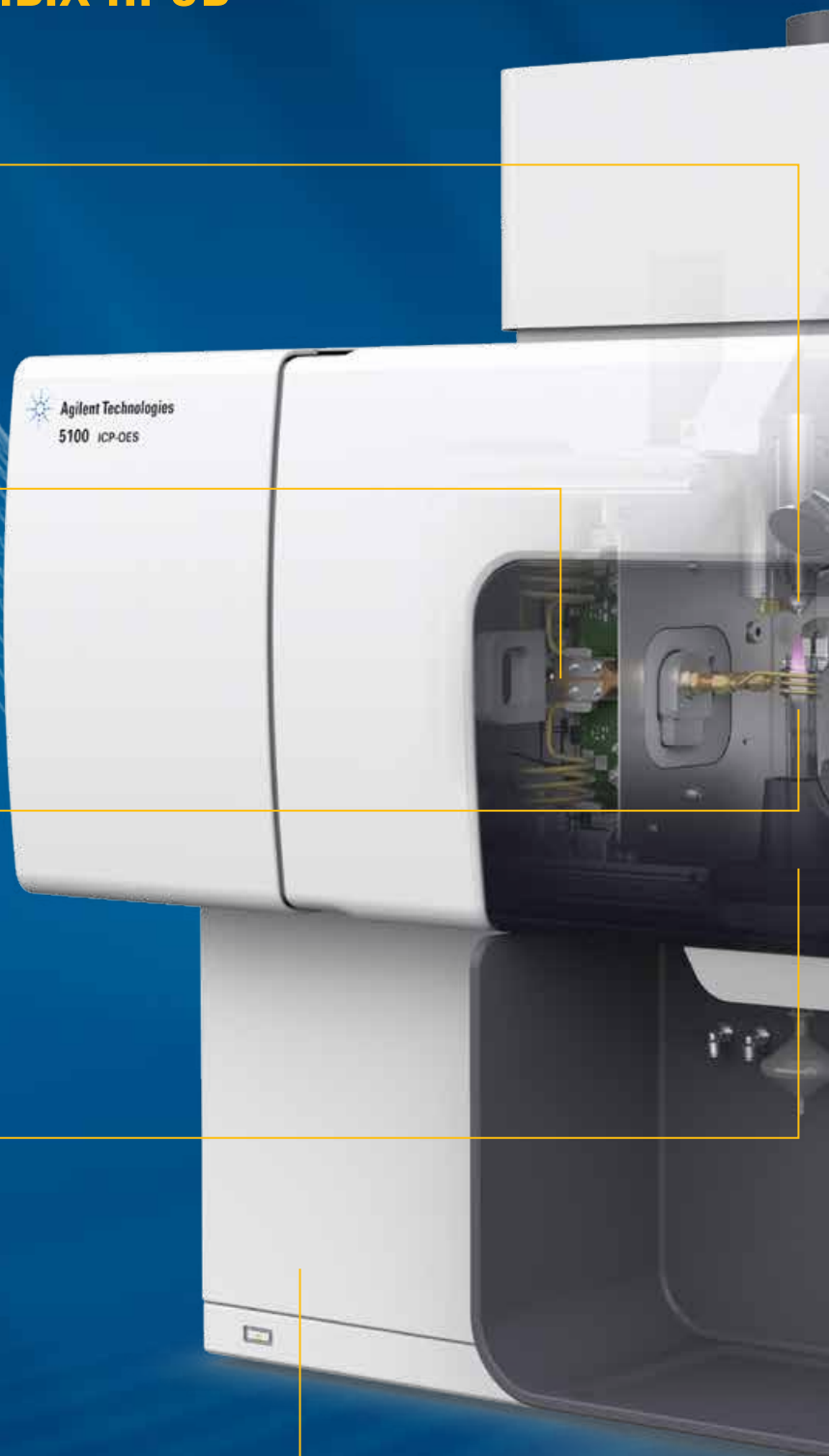
Вертикально ориентированная горелка — бескомпромиссное, надежное измерение самых сложных проб, при этом значительно меньше загрязнение горелки, соответственно, минимальное время простоя из-за чистки или замены горелки.

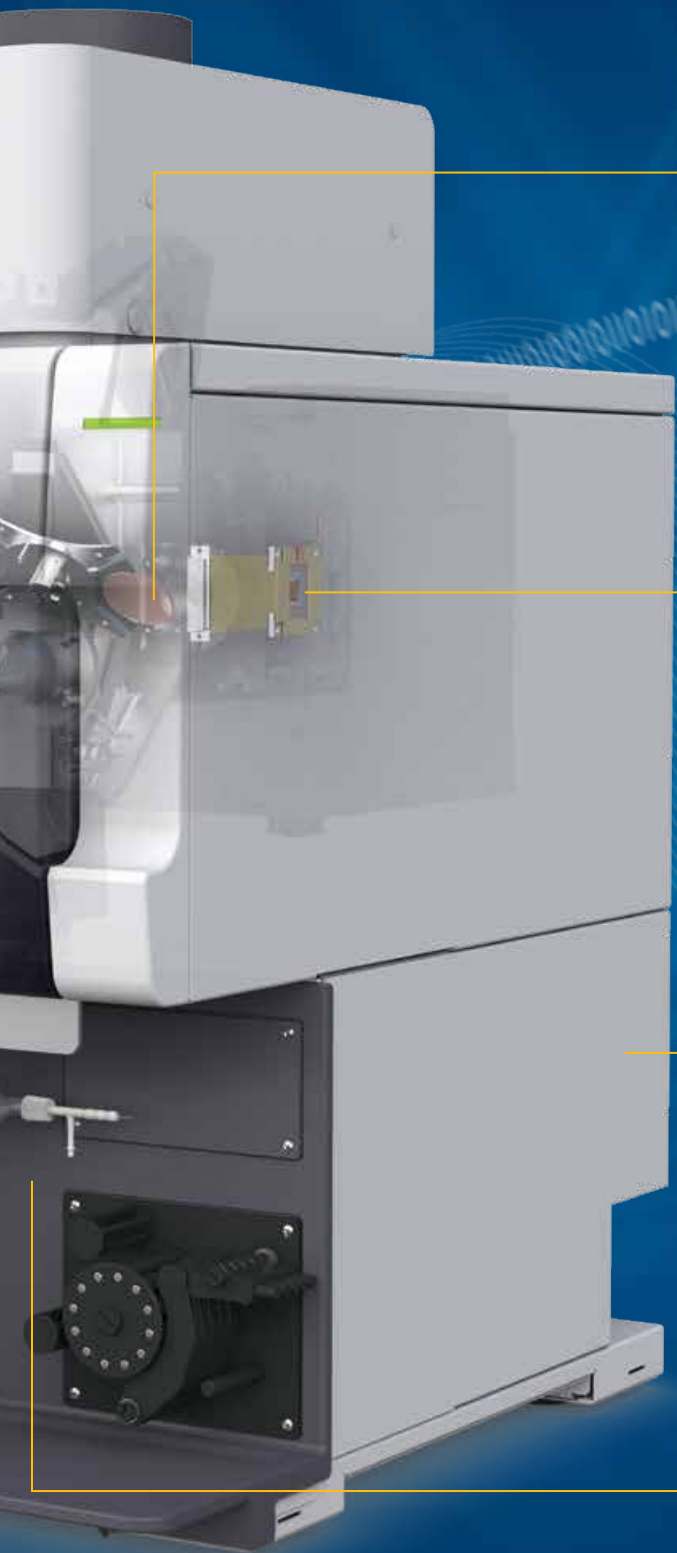
ЛЕГКОСЪЕМНАЯ ГОРЕЛКА КАССЕТНОГО ТИПА

Простое устройство установки горелки с автоматической юстировкой и подключением газов значительно ускоряет запуск прибора и обеспечивает отличную воспроизводимость.

СНИЖЕНИЕ ЗАТРАТ НА ОБСЛУЖИВАНИЕ И ПРОСТОЙ СПЕКТРОМЕТРА

Самодиагностируемая электроника непрерывно следит за состоянием спектрометра и позволяет быстро выявить возникающие проблемы. Это значительно сокращает время простоя прибора.





ПОЛУЧЕНИЕ БЫСТРЫХ И ТОЧНЫХ РЕЗУЛЬТАТОВ ЗА ОДНО ИЗМЕРЕНИЕ

Дихроичный спектральный сумматор (DSC) позволяет одновременно, за одно измерение, получать результаты с аксиального и радиального обзоров плазмы. Для анализа одной пробы достаточно одного измерения.

ВЫСОКАЯ ПРОИЗВОДИТЕЛЬНОСТЬ И ШИРОКИЙ ДИНАМИЧЕСКИЙ ДИАПАЗОН

Vista Chip II – высокоскоростной CCD детектор нового поколения, полный и непрерывный охват длин волн во всем диапазоне, патентованная система защиты каждого пикселя от засветки. Детектор герметичный, газонаполненный – не требует газа для продувки, благодаря уникальной конструкции время прогрева детектора сокращено до минимума. Детектор обладает непревзойденной производительностью и чувствительностью, а так же самым широким динамическим диапазоном.

ЭКОНОМИЯ ПОЛЕЗНОЙ ПЛОЩАДИ

Самый компактный в мире ИСП-ОЭС позволяет сэкономить полезную площадь лаборатории, при этом обеспечивая удобный доступ для обслуживания спектрометра. Место подключения всех коммуникаций (электроэнергии, газов, охлаждающей воды, сетевые соединения) находится в одном месте — сбоку, а не сзади.

НАДЕЖНОСТЬ И ВЫСОКАЯ КОРРОЗИОННАЯ УСТОЙЧИВОСТЬ

В ИСП-ОЭС 5100 используются коррозионно-устойчивые материалы, а положительное давление внутри спектрометра не допускает попадания внутрь паров кислот. Это значительно увеличивает надежность прибора даже в самых тяжелых условиях эксплуатации.

ВСЕГДА ПРАВИЛЬНЫЕ И НАДЕЖНЫЕ РЕЗУЛЬТАТЫ ПОСЛЕ ПЕРВОГО ИЗМЕРЕНИЯ

Удобство и простота проведения анализа

Программное обеспечение Agilent ICP Expert имеет привычный интерфейс рабочего листа, позволяет легко разрабатывать метод, содержит программные апплеты с шаблонами типовых методов, что позволяет экономить время оператора.

Полная определенность и точность при разработке метода

ИСП-ОЭС 5100 с дихроичным спектральным сумматором исключает необходимость выбора правильного обзора плазмы при анализе различных элементов. Достаточно выбрать элементы и длины волн, и спектрометр сделает все остальное, проведя единственное измерение одновременно для двух обзоров плазмы.

Готовые методы

Простые в использовании программные приложения для конкретных аналитических задач автоматически загружают типовые методы, позволяя оператору проводить анализ после минимального обучения, без разработки или корректировки метода.

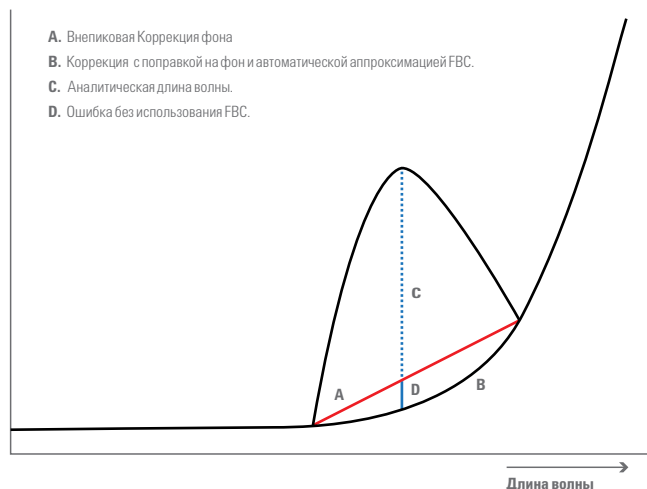
Программные алгоритмы, обеспечивающие точные и надежные результаты

- Метод поправки на фон с автоматической аппроксимацией (Fitted Background Correction, FBC) упрощает разработку метода и гарантирует быструю и точную коррекцию фона.
- Спектральные интерференции легко исправляются с помощью мощного метода скоростной автоматической аппроксимации кривых (Fast Automated Curve-fitting Technique, FACT) или хорошо зарекомендовавшего себя метода поправки на межэлементное влияние (Inter Element Correction, IEC). Таким образом значительно повышается точность результатов при анализе проб со сложной матрицей.
- Функция мультикалибровки (MultiCal) позволяет контролировать две и более длины волн для каждого элемента, что значительно увеличивает точность результатов и расширяет динамический диапазон.

Надежная поддержка соответствия нормативным требованиям

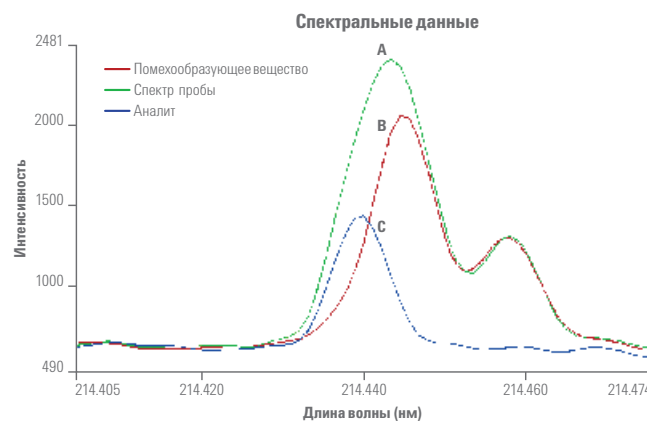
- Дополнительное ПО – спектральный диспетчер конфигураций (Spectroscopy Configuration Manager) (SCM) поможет обеспечить соблюдение нормативных требований US FDA 21 CFR Part 11.

- Услуги по валидации аналитических приборов (IQ/OQ) включают первичную и периодическую поверку, подтверждающую соответствие нормативным требованиям.



Точная автоматическая коррекция фона с помощью метода FBC

Метод поправки на фон с автоматической аппроксимацией FBC рассчитывает истинное значение фонового сигнала, повышая точность измерения и экономя время, необходимое для разработки метода.



Устранение спектральных помех с пакетом FACT

Устранение спектральных интерференций от Fe при анализе Cd на длине волны 214,438 нм. На рисунке представлены возможности пакета FACT:

- А. Пик в диапазоне 214 нм при анализе образца почвы.
- В. Модель пика интерференции, полученная с использованием пакета FACT.
- С. Скорректированный пик Cd.

ВЫСОКАЯ ЭФФЕКТИВНОСТЬ И ПРОИЗВОДИТЕЛЬНОСТЬ

Легкосъемная горелка кассетного типа

Простое устройство для установки горелки с автоматической юстировкой и подключением газов значительно ускоряет запуск прибора и обеспечивает отличную воспроизводимость. После установки горелки никакой дополнительной юстировки или регулировки не требуется.

Установка горелки в три простых шага

1

Открыть отделение для горелки



2

Вставить горелку



3

Закреть отделение для горелки



Дополнительное оборудование и устройства

SVS2+ — новая система переключения (оптимизации) потоков

Более чем в два раза повышается производительность 5100 ИСП-ОЭС и, соответственно, снижается стоимость анализа за счет оптимизации процессов подачи проб и промывки, сокращения времени на стабилизацию.



Автосамплер SPS 3

Автоматизация и упрощение анализа благодаря автосамплеру со сменными штативами различной емкости. Просто загрузите, установите и запустите анализ.



Многофункциональная система ввода проб (MSIS)

Обеспечивает одновременное измерение обычных элементов и гидридообразующих элементов (таких как As, Se, Hg и др.) с низким пределом обнаружения – на уровне десятых долей ppb. Это позволяет определять обычные и гидридообразующие элементы, используя одни и те же настройки спектрометра, без использования дополнительного оборудования.



Оптимизированные наборы ввода проб

Наборы систем ввода проб и оптимизированные горелки позволяют эффективно анализировать:

- пробы в различных органических растворителях;
- высокосолевые пробы и пробы со сложной матрицей;
- пробы, содержащие плавиковую кислоту (HF).

Эксплуатационные расходы можно сократить при использовании разборных горелок, разработанных для быстрой и легкой адаптации под конкретные задачи.



Для получения дополнительной информации

Подробнее:

www.agilent.com/chem/5100icpoes

США и Канада

1 (800) 227 97 70

agilent_inquiries@agilent.com

Европа

info_agilent@agilent.com

Азиатско-Тихоокеанский регион

inquiry_lsca@agilent.com

В других странах обратитесь в местное
представительство Agilent или
авторизованному дистрибьютору

www.agilent.com/chem/contactus

Лучший сервис от Agilent позволит Вам не отвлекаться от решения своих задач

Нужна ли Вам техническая поддержка одного прибора или лабораторной сети, компания Agilent поможет Вам быстро решить проблемы, добиться бесперебойной работы и максимально повысить производительность Вашего коллектива за счет следующих возможностей:

- комплект установочных дисков с более чем двадцатью учебными фильмами;
- выезд специалиста для техобслуживания, ремонта и валидации оборудования;
- договоры на сервисное обслуживание на все Ваше оборудование и периферийные устройства;
- обучение и консультации от наших специалистов — профессионалов международного уровня.

Гарантия на сервисное обслуживание от Agilent

Если Ваше оборудование нуждается в ремонте в течение срока действия договора с Agilent на техническое обслуживание, компания гарантирует качественный ремонт или бесплатную замену прибора. Никакие другие производители или поставщики услуг не берут на себя столь жестких обязательств по сервисной поддержке лабораторий заказчиков для достижения максимальной производительности.

Программа Agilent «Гарантия на будущее»

Мы гарантируем нормальную работу оборудования, как минимум 10 лет, с момента приобретения. В противном случае мы предоставим скидку на приобретение эквивалентной модели оборудования в размере остаточной стоимости имеющегося.

¹ Сравнение скорости анализа и потребления аргона для ИСП-ОЭС других производителей приводилось на основании данных из открытых публикаций. См. публикацию Agilent № 5991-4821 EN — Ultra-fast determination of trace elements in water, conforming to US EPA 200.7 (Сверхбыстрое определение следовых количеств элементов в воде в соответствии с методом US EPA 200.7).

Лидер в области инноваций в атомной спектроскопии

www.agilent.com/chem/atomic



AAC Agilent



MP-AЭС Agilent



ИСП-ОЭС Agilent



ИСП-МС Agilent



Трехквadrупольный
ИСП-МС Agilent

Информация может быть изменена без предупреждения.

© Agilent Technologies, Inc., 2014.
Отпечатано в США, 1 июля 2014 г.
5991-4734RU



Agilent Technologies